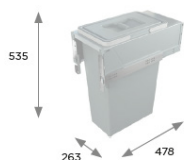


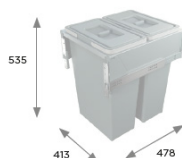
## BLOCK 2.0 Módulo cubo de basura con guías de extracción total / Trash bin module with total extraction guides with locking device



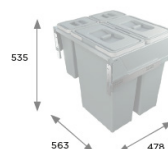
**Cod. 448.61**  
Módulo 300  
1 x 35L



**Cod. 448.62**  
Módulo 450  
2 x 35L



**Cod. 448.63**  
Módulo 600  
2 x 35L  
2 x 8L



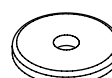
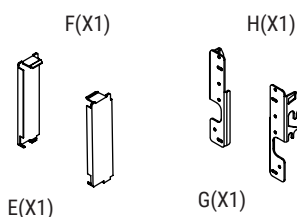
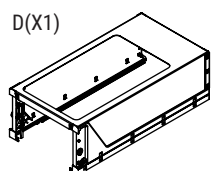
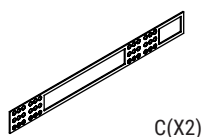
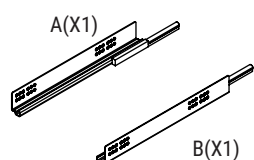
**Cod. 448.64**  
Módulo 600  
2 x 18L



### Características técnicas / Technical characteristics

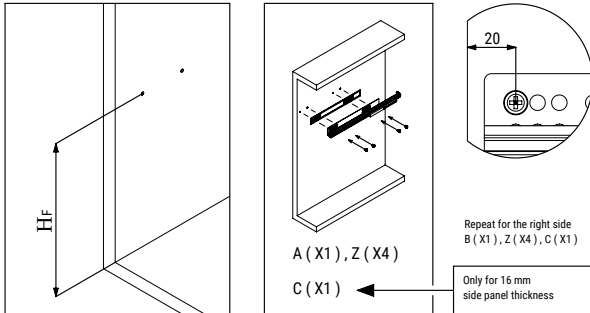
- Estructura de metal lisa con guías de extracción total y cierre amortiguado marca Hettich.
- Fijación directa a la puerta con sistema de ajuste 3D triple regulación horizontal, vertical y profundidad.
- Contenedores de plástico con tapaderas manuales incluidas.
- Extracción manual con puerta sin bisagras.
- Adecuado para costados de 16mm, 18mm y 19mm.
- Fácil de montar. Instrucciones de montaje incluidas.
- Capacidad de carga 30Kg.
- Acabado antracita.

### Componentes / Components

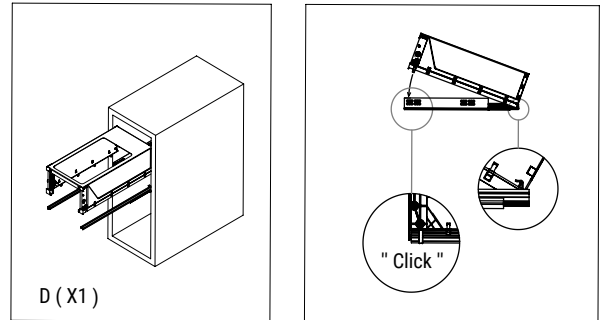


Instrucciones / Assembly

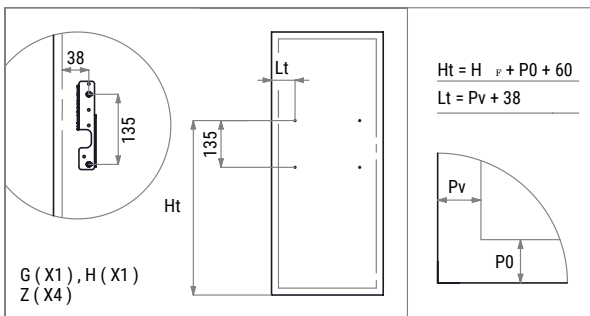
1



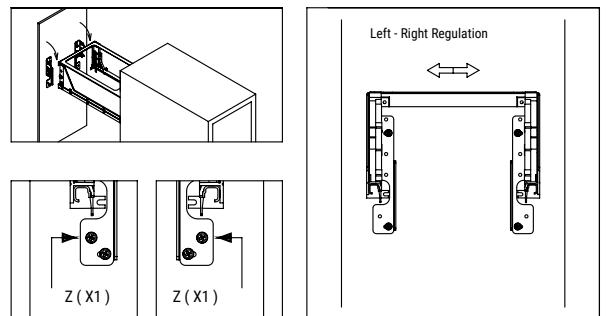
2



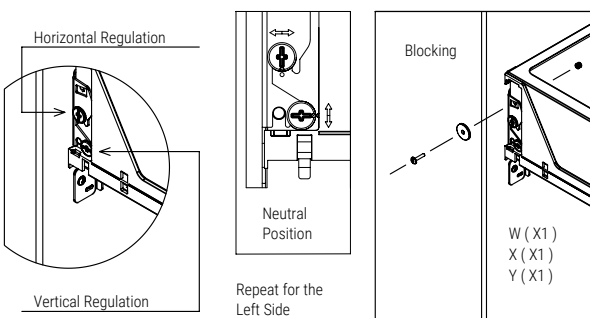
3



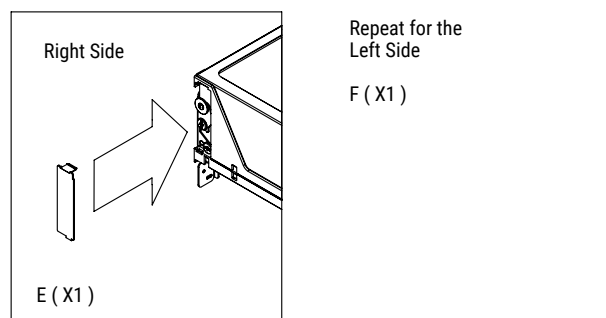
4

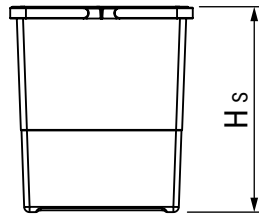


5



6





Código	Hs	Hf
488.61	535	410
488.62	535	410
488.63	535	410
488.64	345	220

